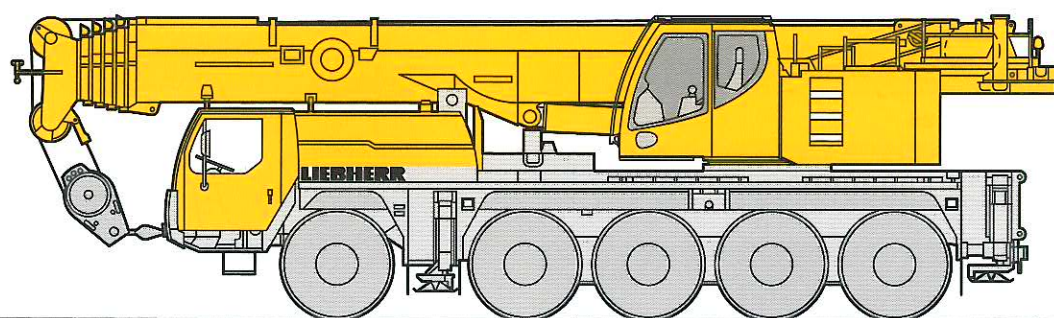


リープヘル製
オールテレーンクレーン

LTM 1120NZ











Technical data



LIEBHERR

クレーンデータ

クレーン部主仕様

| | | | |
|--|----------------------|--------|---------------|
|  | 吊荷荷重 | 荷重 | 120 ton |
|  | メインブーム | 最小長さ | 11.5 m |
| | | 最大長さ | 52 m |
|  | 補助ジブ | 折りたたみ式 | 10.8 m、19 m |
|  | エクステンションジブ(オプション) | | 7 m 2本 |
|  | メインブーム伸縮段数 | | 6段 |
|  | 最大カウンターウェイト(最大) | | 35 ton |
|  | 最大地上揚程 | メインブーム | 51 m |
| | | 補助ジブ | 70 m |
|  | 主巻ウインチ | ラインプル | 8.8 ton |
| | | 巻上速度 | 0 - 130 m/min |
| | | ロープ径 | 21 mm |
| | | ロープ長さ | 200 m |
|  | 補巻ウインチ | ラインプル | 8.8 ton |
| | | 巻上速度 | 0 - 130 m/min |
| | | ロープ径 | 21 mm |
| | | ロープ長さ | 200 m |
|  | 旋回速度 | | 0 - 2.0 rpm |
|  | 起伏速度(8.2° まで) | | 約 40 秒 |
|  | ブーム伸長速度(11.5m ~ 52m) | | 約 360 秒 |

フック仕様

| 容量 (ton) | シーブ数 |
|----------|------|
| 90 | 5 |
| 59 | 3 |
| 26 | 1 |
| 8.8 | — |

フックはオプション設定ですので上記の中からお選び下さい。



エンジン仕様

| | |
|--------|-----------------------|
| メーカー名 | リープヘル社製 |
| 型式 | ディーゼルエンジン |
| 冷却方式 | 水冷 |
| シリンダー数 | 4 |
| 出力 | 175 HP / 1800rpm |
| 最大トルク | 815 Nm / 1100-1500rpm |
| 燃料タンク | 約 256 l |

特徴

■ コントロール

ジョイスティックタイプの操作レバー(自動復帰式のユニバーサルコントローラ)により電子式パイロットコントロールされます。

■ 油圧駆動装置

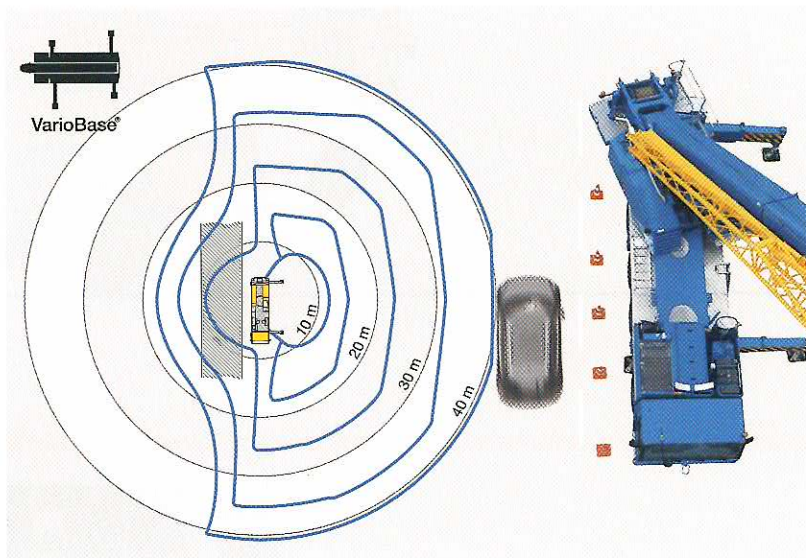
ウインチ回路には圧力補償付流量調整弁を有し、また自動出力調整装置付油圧ポンプにより駆動されます。

■ 安全装置および指示計

LICCON2(リーコン2)過負荷防止装置が装備され、吊上げ総荷重、作業半径、ブーム長さ、揚程、アウトリガー反力などがデジタルで表示されます。リモコンによる一部組立操作が可能で、目視を行いながら作業を行う事でより高い安全性を保つ事ができます。過負荷防止装置、ドラム回転計、過巻出し防止装置、油圧安全弁、油圧システム保護用安全バルブが装備されています。クレーン部キャビンを20度までチルトする事ができます。

■ VarioBase(オプション)

VarioBase(バリオベース)アウトリガー異張り出し機能により、それぞれのアウトリガーを任意の位置に張出す事ができます。これにより現場状況に見合った最大の吊り上げ能力を算出する事ができます。また、誤った設定や操作ミスなどによるヒューマンエラーを予防できます。付随して従来の全張出の全周性能時に比べ、特に旋回体中心とアウトリガー先端を結ぶ対角線においてプラスαの能力を実現する事が可能となります。



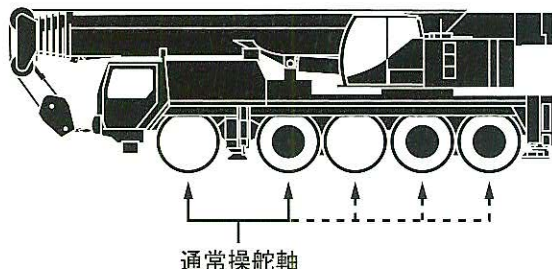
🚛 キャリア部主仕様

| | |
|-------------|---------------------------|
| 軸数 | 5 |
| 最高速度 | 75 km/h |
| 総輪数 | 10 |
| 定員 | 2名 |
| タイヤ | 14.00/95 R25 (385/95 R25) |
| 登坂能力(低速切替時) | 約 30.9° |
| 最小回転半径 | 8.73m |

🔧 エンジン仕様

| | |
|--------|----------------------|
| メーカー名 | リープヘル社製 |
| 型式 | ディーゼルエンジン |
| 冷却方式 | 水冷 |
| シリンダー数 | 6 |
| 出力 | 503 HP / 1900rpm |
| 最大トルク | 2355 Nm/1200-1500rpm |
| 燃料タンク | 約 490 ℓ |

🚗 駆動部



● 駆動軸: 常時駆動します。

※3、4、5軸は、1、2軸と独立して操舵可能。
(リアステアリング操作)
30km/h以下: 1、2軸及び3、4、5軸が電氣的に操舵。
30km/h以上: 3、4軸が直進に固定。
60km/h以上: さらに5軸が直進に固定。
但し、状況により1、2、3軸が同方向、4、5軸が反対方向に操舵も可能。

🚗 特徴

■ トランスミッション

ZF製ミッションでオートマチックコントロール“AS-TRONIC”及びZFインターゲアを内蔵しております。前進12段、後進2段となっております。

■ 車軸

、 悪路においては、デフロックする事が可能です。

■ サスペンション

全軸ハイドロニューマチックサスペンションであり、自動水平復帰機能(ニボー)を有しています。状況に応じて車高を上下に調整可能です。(＋150mm/－100mm)全輪油圧サスペンションをロックする事が可能です。

■ ステアリング

通常走行では第1、2、4及び5軸が操舵されます。油圧源として2つは通常時、エンジンで駆動され、もう1つは非常用として駆動軸により駆動されます。

■ 常用ブレーキ

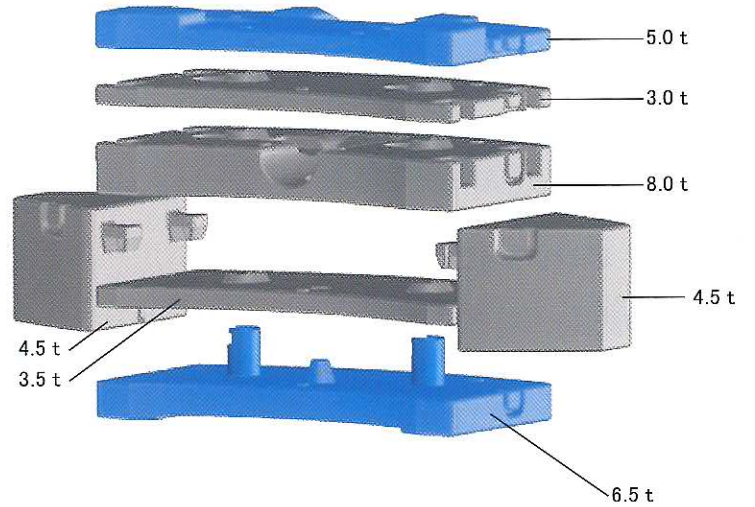
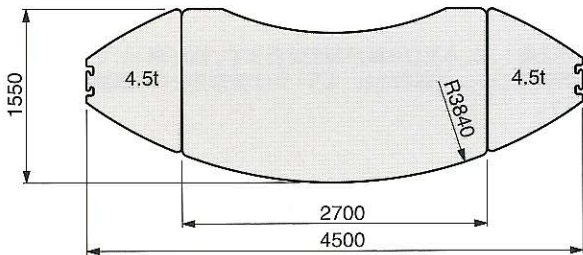
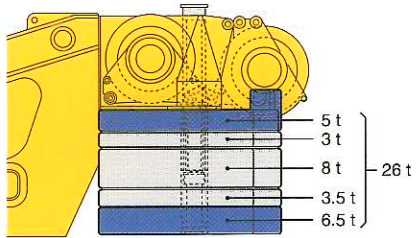
2回路式サーボブレーキが全軸に装備されています。また、エディカレント式電磁ブレーキ(テルマブレーキ)を装備しています。

■ パーキング用ブレーキ

スプリング作動のブレーキが第1、2、3及び4軸に作動します。



カウンターウェイト

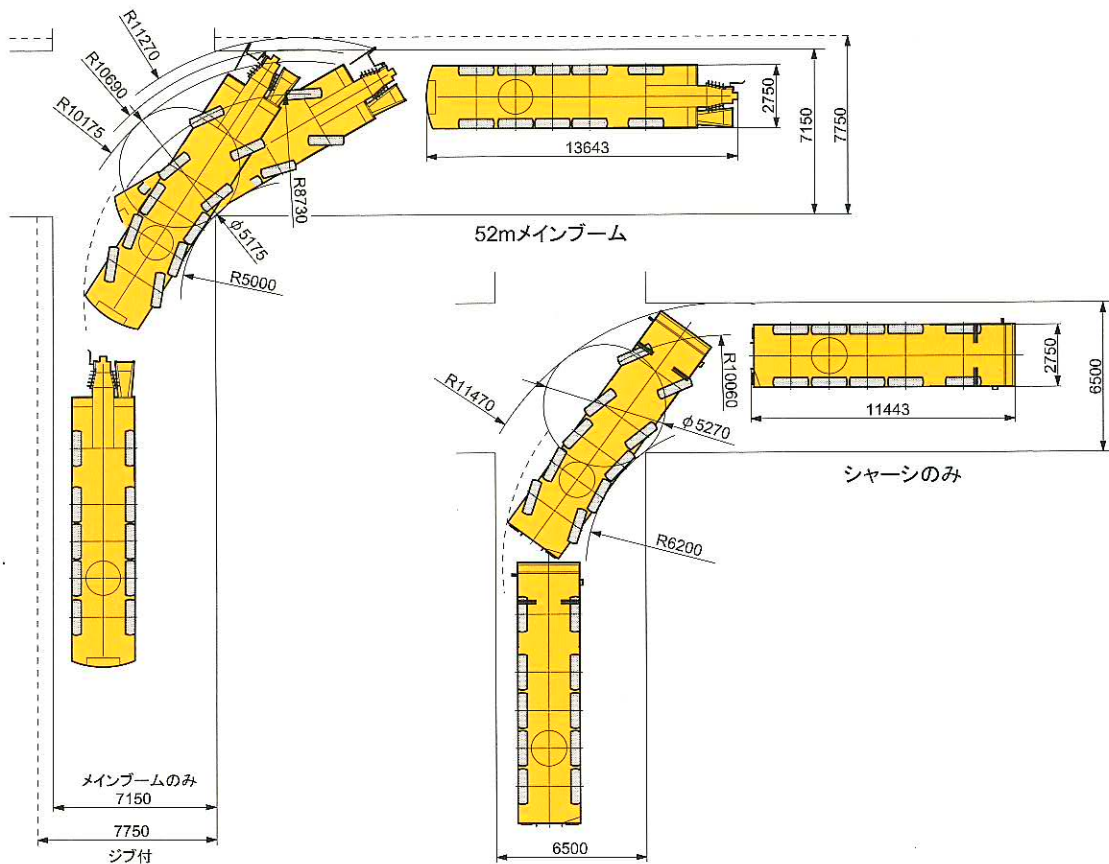


Total 35 t

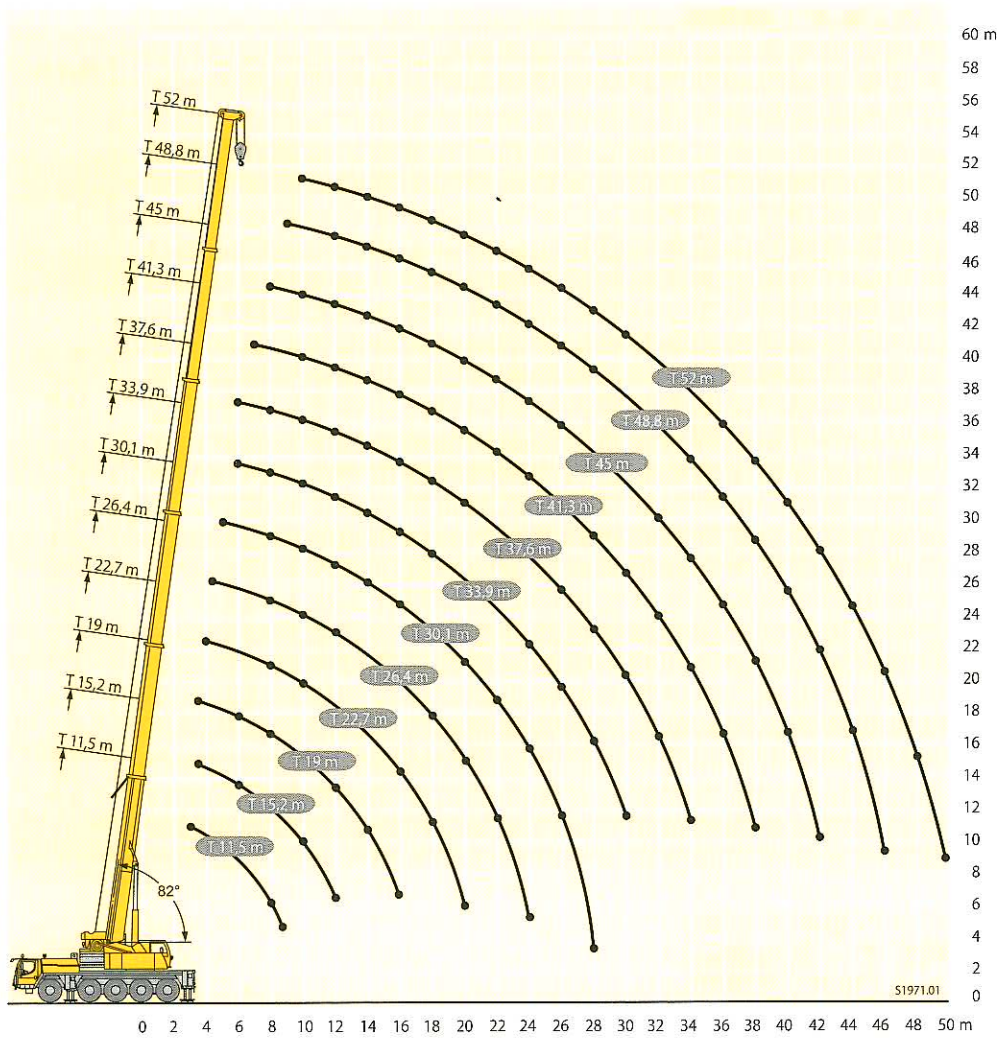


走行軌跡図(リアステアリング操作時)

単位: mm




揚程図 T(メインブーム)



注意

1. 定格総荷重はフックブロック、玉掛ワイヤー等の自重を含みます。
また、下記の条件が考慮されていませんのでクレーンの操作には充分気をつけて下さい。
①地盤の強度、地震による影響
②作業速度に応じた動荷重および台風または強風による影響など
2. 本機は水平に設置してクレーン作業を行って下さい。
3. 作業半径はクレーンの旋回中心から荷重の重心までの水平距離です。
4. メインブームの定格総荷重は折りたたみ式ジブを取り除いた状態の値です。
5. 83トンを超える定格総荷重の場合は、特殊吊装置が必要です。


定格総荷重表 T(メインブーム)



| | 11,5 m | 15,2 m | 19 m | 22,7 m | 26,4 m | 30,1 m | 33,9 m | 37,6 m | 41,3 m | 45 m | 48,8 m | 52 m | | |
|-----|--------|--------|------|--------|--------|--------|--------|--------|--------|------|--------|------|------|----|
| 2,7 | 120 | | | | | | | | | | | | 2,7 | |
| 3 | 106 | | | | | | | | | | | | 3 | |
| 3,5 | 101 | 82.6 | | | | | | | | | | | 3,5 | |
| 4 | 81.6 | 79.9 | 71.5 | 67.6 | | | | | | | | | 4 | |
| 4,5 | 73.3 | 73.1 | 69.7 | 66.6 | 64.6 | 56.5 | | | | | | | 4,5 | |
| 5 | 66.9 | 66.9 | 64.1 | 61 | 59.1 | 54.2 | 46 | | | | | | 5 | |
| 6 | 57.9 | 58.3 | 56.7 | 54.5 | 52.5 | 50.5 | 43.2 | 36.1 | 30.6 | | | | 6 | |
| 7 | 49.2 | 50.5 | 50.8 | 48.9 | 47 | 46.2 | 40.8 | 34.2 | 29.3 | 24.6 | | | 7 | |
| 8 | 42.5 | 43.5 | 44.2 | 43.9 | 42.4 | 41.7 | 38.7 | 32.2 | 27.9 | 23.5 | 20.6 | | 8 | |
| 9 | 36.9 | 37.9 | 38.7 | 38.3 | 38.6 | 37.9 | 36.9 | 30.4 | 26.4 | 22.5 | 19.9 | 16 | 9 | |
| 10 | | | 34.3 | 33.9 | 35.2 | 34.7 | 34 | 28.4 | 24.9 | 21.5 | 19 | 15.4 | 12.6 | 10 |
| 12 | | | 27.3 | 27.9 | 28.2 | 28 | 27.4 | 24.7 | 21.8 | 19.4 | 17.6 | 14.6 | 11.9 | 12 |
| 14 | | | | 23 | 23.1 | 22.9 | 22.5 | 21.8 | 19.3 | 17.3 | 16 | 13.9 | 11.2 | 14 |
| 16 | | | | 19.2 | 19.3 | 19.1 | 18.7 | 18.4 | 17.2 | 15.5 | 14.5 | 13.1 | 10.6 | 16 |
| 18 | | | | | 16.3 | 16.1 | 15.9 | 16.2 | 15.3 | 14 | 13.2 | 12.1 | 10.1 | 18 |
| 20 | | | | | 14 | 13.8 | 14.2 | 13.9 | 13.4 | 12.6 | 11.9 | 11.1 | 9.5 | 20 |
| 22 | | | | | | 11.9 | 12.4 | 12 | 11.6 | 11.4 | 10.9 | 10.2 | 9 | 22 |
| 24 | | | | | | | 10.5 | 10.5 | 10.5 | 10.3 | 9.8 | 9.4 | 8.4 | 24 |
| 26 | | | | | | | 9.6 | 9.4 | 9.4 | 9 | 9 | 8.6 | 7.8 | 26 |
| 28 | | | | | | | 8.4 | 8.6 | 8.3 | 8.2 | 8.2 | 7.9 | 7.2 | 28 |
| 30 | | | | | | | | 7.7 | 7.3 | 7.3 | 7.3 | 6.9 | 6.6 | 30 |
| 32 | | | | | | | | | 6.8 | 6.6 | 6.5 | 6.2 | 6.1 | 32 |
| 34 | | | | | | | | | 6.2 | 5.9 | 5.8 | 5.5 | 5.5 | 34 |
| 36 | | | | | | | | | | 5.4 | 5.3 | 5 | 5 | 36 |
| 38 | | | | | | | | | | 4.9 | 4.8 | 4.5 | 4.5 | 38 |
| 40 | | | | | | | | | | | 4.4 | 4.1 | 4.1 | 40 |
| 42 | | | | | | | | | | | 4 | 3.6 | 3.6 | 42 |
| 44 | | | | | | | | | | | | 3.2 | 3.2 | 44 |
| 46 | | | | | | | | | | | | 2.9 | 2.9 | 46 |
| 48 | | | | | | | | | | | | | 2.5 | 48 |
| 50 | | | | | | | | | | | | | 2.1 | 50 |

*後方吊り/26tウェイト


T206.60033 / 60001



| | 11,5 m | 15,2 m | 19 m | 22,7 m | 26,4 m | 30,1 m | 33,9 m | 37,6 m | 41,3 m | 45 m | 48,8 m | 52 m | | |
|-----|--------|--------|------|--------|--------|--------|--------|--------|--------|------|--------|------|-----|----|
| 3 | 82.6 | | | | | | | | | | | | 3 | |
| 3,5 | 82.6 | 71.5 | 67.6 | | | | | | | | | | 3,5 | |
| 4 | 78.9 | 72.4 | 68.2 | 66.6 | | | | | | | | | 4 | |
| 4,5 | 72.5 | 69.7 | 66.6 | 64.6 | 56.5 | | | | | | | | 4,5 | |
| 5 | 66.6 | 64.1 | 61 | 59.1 | 54.2 | 46 | | | | | | | 5 | |
| 6 | 56.4 | 56.5 | 54.5 | 52.5 | 50.5 | 43.2 | 36.1 | 30.6 | | | | | 6 | |
| 7 | 47.4 | 48.2 | 48 | 46.6 | 45.7 | 40.8 | 34.2 | 29.3 | 24.6 | | | | 7 | |
| 8 | 40.8 | 41.5 | 41.2 | 41.6 | 40.1 | 37.9 | 32.2 | 27.9 | 23.5 | 20.6 | | | 8 | |
| 9 | 35.1 | 35.9 | 35.5 | 36.4 | 34.7 | 32.8 | 30.3 | 26.4 | 22.5 | 19.9 | 16 | | 9 | |
| 10 | | 31.4 | 32 | 31.9 | 30.4 | 28.8 | 27.5 | 24.9 | 21.5 | 19 | 15.4 | 12.6 | 10 | |
| 12 | | 24.7 | 25.4 | 25.2 | 24.1 | 23 | 22.3 | 20.9 | 19.4 | 17.6 | 14.6 | 11.9 | 12 | |
| 14 | | | 20.5 | 20.6 | 19.7 | 19.1 | 18.7 | 17.7 | 16.8 | 16 | 13.9 | 11.2 | 14 | |
| 16 | | | 16.9 | 17 | 16.5 | 16.6 | 15.7 | 14.8 | 14.8 | 14 | 13.1 | 10.6 | 16 | |
| 18 | | | | 14.3 | 14.2 | 14.2 | 13.4 | 13.1 | 12.6 | 12.4 | 11.9 | 10.1 | 18 | |
| 20 | | | | | 12.2 | 12.1 | 12.4 | 11.9 | 11.6 | 11.3 | 11 | 10.4 | 9.5 | 20 |
| 22 | | | | | | 10.4 | 10.8 | 10.4 | 10.1 | 9.9 | 9.6 | 9 | 8.9 | 22 |
| 24 | | | | | | 9.1 | 9.4 | 9.5 | 9.1 | 8.8 | 8.5 | 7.9 | 7.8 | 24 |
| 26 | | | | | | | 8.4 | 8.3 | 8.3 | 8.3 | 7.8 | 7.5 | 6.9 | 26 |
| 28 | | | | | | | 7.6 | 7.3 | 7.3 | 7.3 | 6.9 | 6.6 | 6.1 | 28 |
| 30 | | | | | | | | 6.5 | 6.4 | 6.1 | 5.8 | 5.3 | 5.2 | 30 |
| 32 | | | | | | | | | 5.7 | 5.3 | 5.2 | 4.7 | 4.6 | 32 |
| 34 | | | | | | | | | 5.1 | 4.8 | 4.6 | 4.1 | 4.1 | 34 |
| 36 | | | | | | | | | | 4.3 | 4.1 | 3.6 | 3.6 | 36 |
| 38 | | | | | | | | | | | 3.8 | 3.2 | 3.2 | 38 |
| 40 | | | | | | | | | | | | 3.1 | 2.8 | 40 |
| 42 | | | | | | | | | | | | 2.8 | 2.4 | 42 |
| 44 | | | | | | | | | | | | | 2 | 44 |
| 46 | | | | | | | | | | | | | 1.7 | 46 |
| 48 | | | | | | | | | | | | | | 48 |
| 50 | | | | | | | | | | | | | | 50 |


T206.60002

定格総荷重表 T(メインブーム)



| | 11,5 m | 15,2 m | 19 m | 22,7 m | 26,4 m | 30,1 m | 33,9 m | 37,6 m | 41,3 m | 45 m | 48,8 m | 52 m | |
|-----|--------|--------|------|--------|--------|--------|--------|--------|--------|------|--------|------|-----|
| 3 | 82.2 | | | | | | | | | | | | 3 |
| 3,5 | 77.3 | 65 | 61.5 | | | | | | | | | | 3,5 |
| 4 | 70.2 | 65.8 | 62 | 60.6 | | | | | | | | | 4 |
| 4,5 | 63.9 | 63.3 | 62.6 | 58.7 | 51.3 | | | | | | | | 4,5 |
| 5 | 57.5 | 57.5 | 57.2 | 55.3 | 49.3 | 41.8 | | | | | | | 5 |
| 6 | 47.1 | 47.5 | 47.5 | 45.5 | 43.7 | 39.3 | 32.8 | 27.8 | | | | | 6 |
| 7 | 38.8 | 39.6 | 39.4 | 39.5 | 37.1 | 34.7 | 31.1 | 26.6 | 22.4 | | | | 7 |
| 8 | 32.4 | 33.3 | 34.2 | 33.1 | 31.2 | 29.3 | 27.6 | 25.3 | 21.4 | 18.8 | | | 8 |
| 9 | 27.1 | 28.4 | 29.1 | 28.3 | 26.8 | 25.4 | 24.1 | 22.7 | 20.4 | 18.1 | 14.5 | | 9 |
| 10 | | 23.9 | 24.5 | 24.5 | 23.4 | 22.2 | 21.7 | 20.5 | 19.2 | 17.3 | 14 | 11.5 | 10 |
| 12 | | 17.6 | 18.3 | 18.3 | 18.3 | 18.2 | 17.2 | 16.5 | 15.8 | 14.9 | 13.3 | 10.8 | 12 |
| 14 | | | 14.1 | 14.3 | 14.2 | 14.6 | 14.1 | 13.5 | 13 | 12.8 | 12 | 10.2 | 14 |
| 16 | | | 11.3 | 11.9 | 11.3 | 11.7 | 11.9 | 11.8 | 11.1 | 10.6 | 9.9 | 9.6 | 16 |
| 18 | | | | 9.8 | 9.5 | 10 | 9.9 | 9.8 | 9.3 | 8.9 | 8.3 | 8.1 | 18 |
| 20 | | | | 8.2 | 8.3 | 8.4 | 8.3 | 8.2 | 7.9 | 7.5 | 7 | 6.8 | 20 |
| 22 | | | | | 7.0 | 7.2 | 7.1 | 7 | 6.7 | 6.4 | 5.9 | 5.8 | 22 |
| 24 | | | | | 6.1 | 6.2 | 6 | 6 | 5.7 | 5.5 | 5 | 4.9 | 24 |
| 26 | | | | | | 5.3 | 5.2 | 5.1 | 4.8 | 4.7 | 4.2 | 4.1 | 26 |
| 28 | | | | | | 4.7 | 4.5 | 4.4 | 4.1 | 4 | 3.5 | 3.5 | 28 |
| 30 | | | | | | | 3.9 | 3.8 | 3.5 | 3.3 | 3 | 2.9 | 30 |
| 32 | | | | | | | | 3.2 | 3 | 2.8 | 2.5 | 2.4 | 32 |
| 34 | | | | | | | | 2.8 | 2.5 | 2.3 | 2 | 2 | 34 |
| 36 | | | | | | | | | 2.1 | 1.9 | 1.6 | 1.6 | 36 |
| 38 | | | | | | | | | 1.8 | 1.6 | 1.2 | 1.3 | 38 |
| 40 | | | | | | | | | | 1.3 | 0.9 | 0.9 | 40 |
| 42 | | | | | | | | | | 1 | | | 42 |

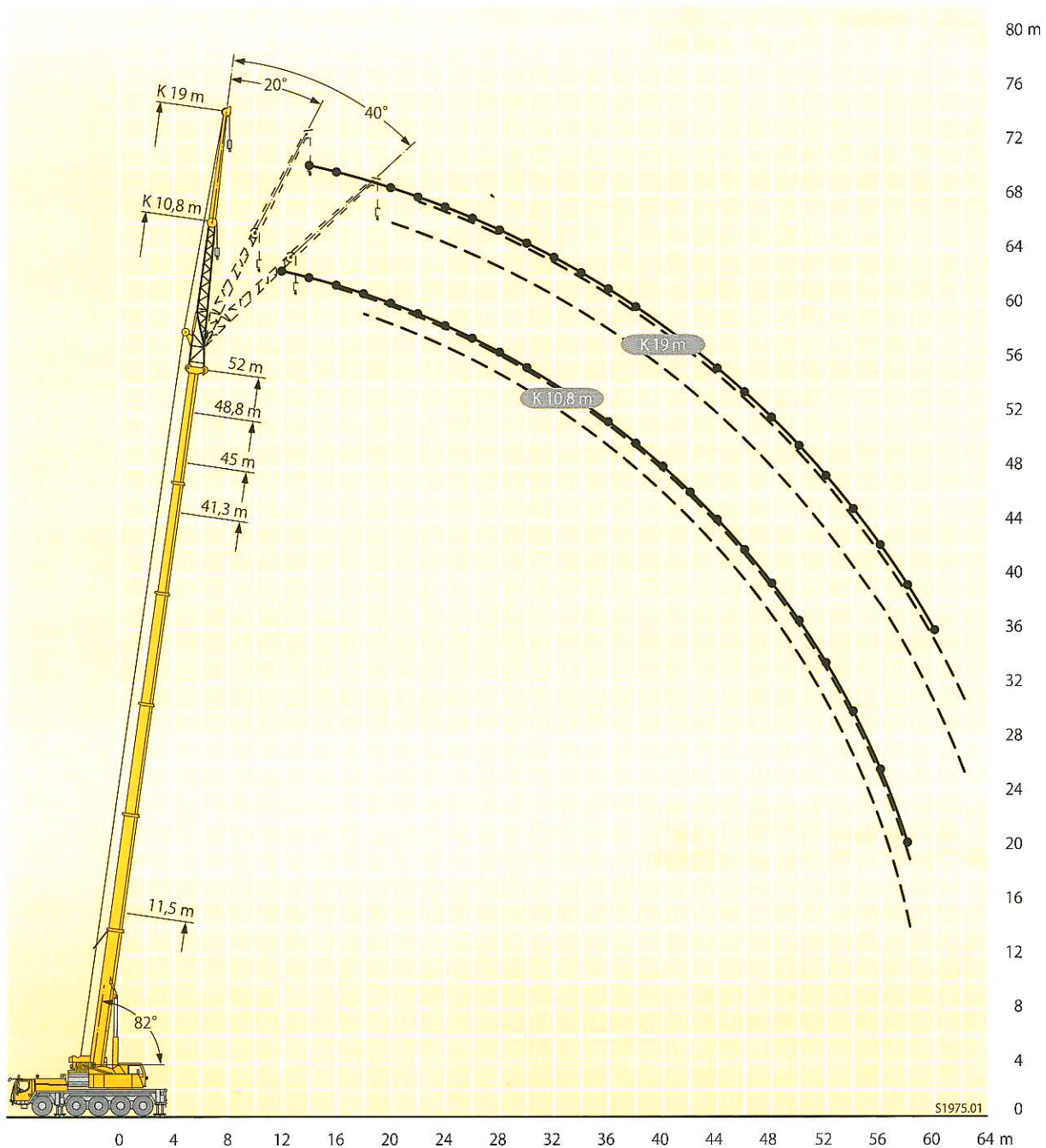
T206.00005



| | 11,5 m | 15,2 m | 19 m | 22,7 m | 26,4 m | 30,1 m | 33,9 m | 37,6 m | 41,3 m | 45 m | 48,8 m | 52 m | |
|-----|--------|--------|------|--------|--------|--------|--------|--------|--------|------|--------|------|-----|
| 3 | 82.1 | | | | | | | | | | | | 3 |
| 3,5 | 76.8 | 65 | 61.5 | | | | | | | | | | 3,5 |
| 4 | 69.4 | 65.8 | 62 | 60.6 | | | | | | | | | 4 |
| 4,5 | 62.7 | 62.3 | 61.6 | 58.7 | 51.3 | | | | | | | | 4,5 |
| 5 | 55.9 | 56 | 55.6 | 53 | 49.1 | 41.8 | | | | | | | 5 |
| 6 | 45.4 | 46.2 | 45 | 43.7 | 41.4 | 38.3 | 32.8 | 27.8 | | | | | 6 |
| 7 | 37.1 | 38 | 37.4 | 36.1 | 33.8 | 31.6 | 29.5 | 26.6 | 22.4 | | | | 7 |
| 8 | 30.5 | 31.4 | 31.5 | 30.1 | 28.4 | 26.8 | 25.4 | 23.8 | 21.4 | 18.8 | | | 8 |
| 9 | 24.5 | 25.9 | 26.6 | 25.7 | 24.3 | 23.2 | 22.5 | 21 | 19.7 | 18.1 | 14.5 | | 9 |
| 10 | | 21.7 | 22.3 | 22.2 | 21.2 | 20.8 | 19.6 | 18.7 | 17.7 | 16.7 | 14 | 11.5 | 10 |
| 12 | | 15.7 | 16.5 | 16.6 | 16.3 | 16.2 | 15.5 | 14.9 | 14.2 | 13.8 | 13 | 10.8 | 12 |
| 14 | | | 12.6 | 13.2 | 12.6 | 13 | 12.9 | 12.5 | 11.8 | 11.3 | 10.5 | 10.1 | 14 |
| 16 | | | 10 | 10.5 | 10.4 | 10.8 | 10.7 | 10.3 | 9.7 | 9.2 | 8.6 | 8.4 | 16 |
| 18 | | | | 8.6 | 8.7 | 8.9 | 8.7 | 8.6 | 8.1 | 7.7 | 7.1 | 6.9 | 18 |
| 20 | | | | 7.2 | 7.2 | 7.4 | 7.3 | 7.2 | 6.8 | 6.4 | 5.9 | 5.7 | 20 |
| 22 | | | | | 6.1 | 6.3 | 6.1 | 6 | 5.7 | 5.4 | 4.9 | 4.8 | 22 |
| 24 | | | | | 5.2 | 5.4 | 5.2 | 5.1 | 4.8 | 4.6 | 4 | 4 | 24 |
| 26 | | | | | | 4.6 | 4.4 | 4.3 | 4 | 3.9 | 3.3 | 3.3 | 26 |
| 28 | | | | | | 3.9 | 3.8 | 3.7 | 3.4 | 3.2 | 2.8 | 2.7 | 28 |
| 30 | | | | | | | 3.2 | 3.1 | 2.8 | 2.7 | 2.2 | 2.2 | 30 |
| 32 | | | | | | | | 2.6 | 2.3 | 2.2 | 1.8 | 1.7 | 32 |
| 34 | | | | | | | | 2.2 | 1.9 | 1.8 | 1.4 | 1.3 | 34 |
| 36 | | | | | | | | | 1.6 | 1.4 | 1 | 1 | 36 |
| 38 | | | | | | | | | 1.3 | 1.1 | | | 38 |

T206.00006

揚程図 TNZK(油圧チルトジブ)



注意

1. 定格総荷重はフックブロック、玉掛ワイヤー等の自重を含みます。
また、下記の条件が考慮されていませんのでクレーンの操作には充分気をつけて下さい。
①地盤の強度、地震による影響
②作業速度に応じた動荷重および台風または強風による影響など
2. 本機は水平に設置してクレーン作業を行って下さい。
3. 作業半径はクレーンの旋回中心から荷重の重心までの水平距離です。
4. メインブームの定格総荷重は折りたたみ式ジブを取り除いた状態の値です。
5. 83トンを超える定格総荷重の場合は、特殊吊装置が必要です。

定格総荷重表 TNZK(油圧チルトジブ)

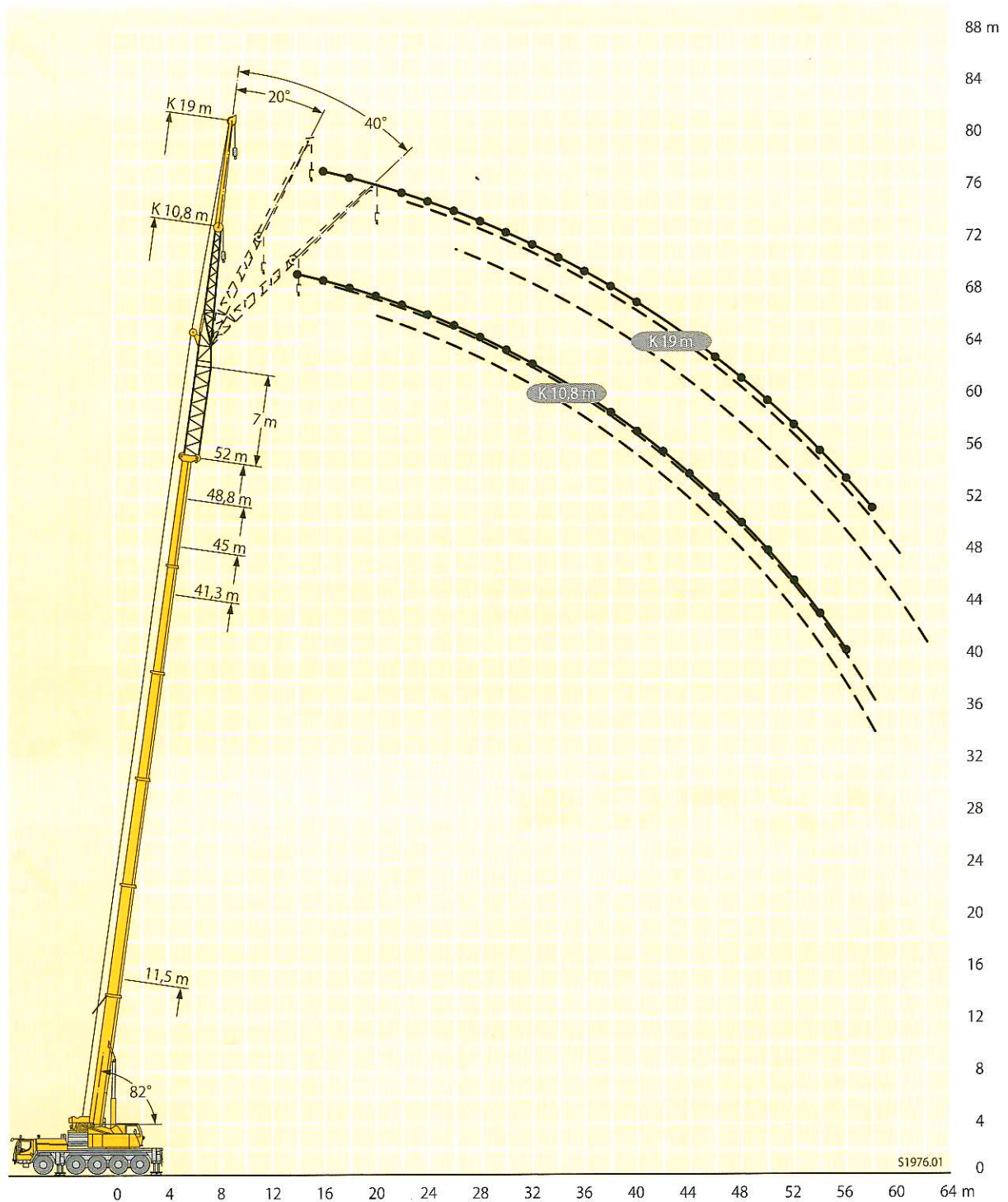
| | | 11,5-52 m | | | 10,8 m | | | 360° | | | 35 t | | | | | | | | | |
|-----|---|-----------|------|------|--------|------|-----|--------|------|-----|--------|-----|-----|--------|-----|-----|--------|-----|-----|-----|
| m | ↔ | 11,5 m | | | 37,6 m | | | 41,3 m | | | 45 m | | | 48,8 m | | | 52 m | | | |
| | | 10,8 m | | | 10,8 m | | | 10,8 m | | | 10,8 m | | | 10,8 m | | | 10,8 m | | | |
| | | 0° | 20° | 40° | 0° | 20° | 40° | 0° | 20° | 40° | 0° | 20° | 40° | 0° | 20° | 40° | 0° | 20° | 40° | |
| 3 | | 17.5 | | | | | | | | | | | | | | | | | | 3 |
| 3,5 | | 17.5 | | | | | | | | | | | | | | | | | | 3,5 |
| 4 | | 17.5 | | | | | | | | | | | | | | | | | | 4 |
| 4,5 | | 17.5 | | | | | | | | | | | | | | | | | | 4,5 |
| 5 | | 17.5 | | | | | | | | | | | | | | | | | | 5 |
| 6 | | 16.9 | 15.6 | | | | | | | | | | | | | | | | | 6 |
| 7 | | 15.5 | 15.1 | | | | | | | | | | | | | | | | | 7 |
| 8 | | 14.1 | 14.5 | | | | | | | | | | | | | | | | | 8 |
| 9 | | 13.1 | 13.6 | 11.9 | 14.7 | | | | | | | | | | | | | | | 9 |
| 10 | | 12.3 | 12.5 | 11.2 | 14.4 | | | 13.4 | | | 10.9 | | | | | | | | | 10 |
| 12 | | 10.5 | 10.9 | 9.8 | 13.7 | 12.1 | | 13 | | | 10.3 | | 8.3 | | | 6.8 | | | | 12 |
| 14 | | 9.4 | 9.4 | 8.5 | 13.1 | 11.4 | | 12.5 | 11.1 | | 9.8 | 9.3 | | 7.9 | | 6.4 | | | | 14 |
| 16 | | 8.4 | 8.5 | 7.7 | 12.2 | 10.7 | 9.2 | 11.9 | 10.5 | 9.2 | 9.4 | 8.8 | | 7.6 | 7.2 | 6 | 5.7 | | | 16 |
| 18 | | 7.4 | 7.7 | 7.3 | 11.3 | 10 | 8.8 | 11 | 9.9 | 8.8 | 8.9 | 8.3 | 8 | 7.1 | 6.8 | 6.6 | 5.7 | 5.5 | 5.4 | 18 |
| 20 | | | 6.8 | | 10.4 | 9.4 | 8.4 | 10.2 | 9.3 | 8.4 | 8.4 | 7.9 | 7.6 | 6.8 | 6.4 | 6.3 | 5.4 | 5.2 | 5.1 | 20 |
| 22 | | | | | 9.5 | 8.9 | 8 | 9.3 | 8.8 | 8 | 8 | 7.5 | 7.2 | 6.4 | 6.1 | 6 | 5.1 | 5.0 | 4.8 | 22 |
| 24 | | | | | 8.7 | 8.4 | 7.7 | 8.5 | 8.4 | 7.7 | 7.6 | 7.1 | 6.9 | 6.1 | 5.8 | 5.7 | 4.8 | 4.7 | 4.6 | 24 |
| 26 | | | | | 7.9 | 7.9 | 7.3 | 7.8 | 7.9 | 7.4 | 7.1 | 6.7 | 6.6 | 5.8 | 5.6 | 5.5 | 4.6 | 4.5 | 4.4 | 26 |
| 28 | | | | | 7.1 | 7.2 | 7 | 7.1 | 7.3 | 7.1 | 6.6 | 6.4 | 6.3 | 5.5 | 5.3 | 5.2 | 4.4 | 4.3 | 4.2 | 28 |
| 30 | | | | | 6.2 | 6.6 | 6.3 | 6.4 | 6.7 | 6.8 | 6 | 6.1 | 6 | 5.3 | 5.2 | 5.1 | 4.2 | 4.1 | 4.1 | 30 |
| 32 | | | | | 5.6 | 6 | 5.8 | 5.7 | 6 | 6.2 | 5.6 | 5.7 | 5.8 | 5.1 | 5.0 | 4.9 | 4 | 4.0 | 4 | 32 |
| 34 | | | | | 5.1 | 5.5 | 5.3 | 5.3 | 5.5 | 5.5 | 5 | 5.3 | 5.4 | 4.9 | 4.8 | 4.7 | 3.9 | 3.7 | 3.8 | 34 |
| 36 | | | | | 4.8 | 5 | 4.9 | 4.9 | 4.6 | 5.1 | 4.6 | 4.8 | 5 | 4.6 | 4.6 | 4.6 | 3.7 | 3.6 | 3.6 | 36 |
| 38 | | | | | 4.4 | 4.5 | 4.6 | 4.4 | 4.1 | 4.7 | 4.3 | 4.4 | 4.5 | 4.2 | 4.2 | 4.4 | 3.5 | 3.5 | 3.5 | 38 |
| 40 | | | | | 4 | 4.1 | 4.1 | 4 | 4.1 | 4.2 | 4 | 4.2 | 4.2 | 3.7 | 3.7 | 4.1 | 3.3 | 3.3 | 3.4 | 40 |
| 42 | | | | | 3.7 | 3.8 | 3 | 3.7 | 3.8 | 3.8 | 3.7 | 3.9 | 3.9 | 3.3 | 3.4 | 3.7 | 3.1 | 3.2 | 3.3 | 42 |
| 44 | | | | | 3.6 | 3.6 | 1.6 | 3.5 | 3.6 | 3.5 | 3.3 | 3.5 | 3.5 | 3 | 3.1 | 3.3 | 2.8 | 2.6 | 3.1 | 44 |
| 46 | | | | | | | | 3.2 | 3.3 | 2.5 | 2.9 | 3.1 | 3.1 | 2.6 | 2.8 | 2.9 | 2.5 | 2.2 | 2.8 | 46 |
| 48 | | | | | | | | 2.9 | 2.9 | | 2.6 | 2.7 | 2.7 | 2.3 | 2.4 | 2.5 | 2.2 | 2.2 | 2.5 | 48 |
| 50 | | | | | | | | | | | 2.3 | 2.4 | 2 | 1.9 | 2 | 2.1 | 1.9 | 2.0 | 2.1 | 50 |
| 52 | | | | | | | | | | | 2 | | | 1.7 | 1.8 | 1.8 | 1.6 | 1.7 | 1.8 | 52 |
| 54 | | | | | | | | | | | | | | 1.4 | 1.5 | 1.4 | 1.3 | 1.4 | 1.5 | 54 |
| 56 | | | | | | | | | | | | | | 1.2 | | | 1.1 | 1.2 | 1.2 | 56 |
| 58 | | | | | | | | | | | | | | | | | 0.9 | 0.9 | 0.9 | 58 |

T206.71401

| | | 11,5-52 m | | | 19 m | | | 360° | | | 35 t | | | | | | | | | |
|----|---|-----------|-----|-----|--------|-----|-----|--------|-----|-----|------|-----|-----|--------|-----|-----|------|-----|-----|----|
| m | ↔ | 11,5 m | | | 37,6 m | | | 41,3 m | | | 45 m | | | 48,8 m | | | 52 m | | | |
| | | 19 m | | | 19 m | | | 19 m | | | 19 m | | | 19 m | | | 19 m | | | |
| | | 0° | 20° | 40° | 0° | 20° | 40° | 0° | 20° | 40° | 0° | 20° | 40° | 0° | 20° | 40° | 0° | 20° | 40° | |
| 5 | | 8.3 | | | | | | | | | | | | | | | | | | 5 |
| 6 | | 8.2 | | | | | | | | | | | | | | | | | | 6 |
| 7 | | 8 | | | | | | | | | | | | | | | | | | 7 |
| 8 | | 7.8 | | | | | | | | | | | | | | | | | | 8 |
| 9 | | 7.5 | | | | | | | | | | | | | | | | | | 9 |
| 10 | | 7 | | | | | | | | | | | | | | | | | | 10 |
| 12 | | 6.2 | 4.7 | | 5.7 | | | 5.5 | | | 5.1 | | | | | | | | | 12 |
| 14 | | 5.6 | 4.3 | | 5.7 | | | 5.5 | | | 5.1 | | 4.7 | | | 4.1 | | | | 14 |
| 16 | | 5 | 4 | 3.4 | 5.6 | 4.4 | | 5.5 | | | 5.1 | | 4.6 | | | 4.1 | | | | 16 |
| 18 | | 4.6 | 3.7 | 3.2 | 5.4 | 4.3 | | 5.3 | 4.3 | | 5 | | 4.6 | | | 4 | | | | 18 |
| 20 | | 4.1 | 3.5 | 3.1 | 5.3 | 4.1 | | 5.2 | 4.2 | | 4.9 | 4.1 | | 4.6 | 4 | | 3.8 | | | 20 |
| 22 | | 3.8 | 3.4 | 3 | 5.1 | 3.9 | 3.2 | 5.1 | 4 | 3.2 | 4.8 | 3.9 | | 4.5 | 3.9 | | 3.7 | 3.7 | | 22 |
| 24 | | 3.6 | 3.3 | 3 | 4.9 | 3.8 | 3.1 | 4.9 | 3.8 | 3.1 | 4.7 | 3.8 | 3.2 | 4.3 | 3.8 | | 3.5 | 3.5 | | 24 |
| 26 | | 3.4 | 3.2 | 2.9 | 4.7 | 3.6 | 3.1 | 4.8 | 3.7 | 3.1 | 4.6 | 3.7 | 3.1 | 4.2 | 3.7 | 3.1 | 3.4 | 3.4 | 3.1 | 26 |
| 28 | | 3.2 | | | 4.4 | 3.5 | 3 | 4.6 | 3.6 | 3 | 4.5 | 3.6 | 3.1 | 4 | 3.6 | 3.1 | 3.2 | 3.2 | 3 | 28 |
| 30 | | | | | 4.3 | 3.4 | 3 | 4.4 | 3.5 | 3 | 4.4 | 3.5 | 3 | 3.9 | 3.5 | 3 | 3.1 | 3.1 | 2.9 | 30 |
| 32 | | | | | 4.1 | 3.3 | 3 | 4.2 | 3.4 | 3 | 4.2 | 3.4 | 3 | 3.7 | 3.4 | 3 | 3 | 3 | 2.9 | 32 |
| 34 | | | | | 3.9 | 3.3 | 3 | 4.1 | 3.3 | 3 | 4.1 | 3.3 | 3 | 3.6 | 3.3 | 3 | 2.8 | 2.8 | 2.8 | 34 |
| 36 | | | | | 3.7 | 3.2 | 3 | 3.9 | 3.2 | 3 | 3.9 | 3.3 | 3 | 3.5 | 3.3 | 3 | 2.7 | 2.7 | 2.7 | 36 |
| 38 | | | | | 3.6 | 3.1 | 3 | 3.7 | 3.1 | 3 | 3.8 | 3.2 | 3 | 3.4 | 3.2 | 3 | 2.6 | 2.6 | 2.5 | 38 |
| 40 | | | | | 3.4 | 3.1 | 2.9 | 3.6 | 3.1 | 3 | 3.7 | 3.1 | 3 | 3.2 | 3.1 | 3 | 2.5 | 2.5 | 2.4 | 40 |
| 42 | | | | | 3.2 | 3.1 | 2.9 | 3.5 | 3 | 3 | 3.5 | 3.1 | 3 | 3.2 | 3 | 3 | 2.5 | 2.4 | 2.4 | 42 |
| 44 | | | | | 3.1 | 3 | 2.9 | 3.4 | 3 | 2.9 | 3.1 | 3 | 3 | 3 | 3 | 2.9 | 2.4 | 2.4 | 2.4 | 44 |
| 46 | | | | | 2.8 | 2.9 | 2.7 | 3.2 | 3 | 2.9 | 2.9 | 3 | 3 | 2.8 | 2.9 | 2.9 | 2.3 | 2.3 | 2.3 | 46 |
| 48 | | | | | 2.6 | 2.8 | 2.6 | 2.8 | 3 | 2.9 | 2.8 | 2.9 | 2.9 | 2.5 | 2.7 | 2.9 | 2.2 | 2.2 | 2.3 | 48 |
| 50 | | | | | 2.4 | 2.6 | 2.5 | 2.5 | 2.8 | 2.8 | 2.6 | 2.8 | 2.8 | 2.2 | 2.5 | 2.7 | 2.1 | 2.1 | 2.2 | 50 |
| 52 | | | | | 2.2 | 2.4 | | 2.4 | 2.7 | 2.7 | 2.3 | 2.6 | 2.6 | 1.9 | 2.2 | 2.4 | 1.8 | 2 | 2.2 | 52 |
| 54 | | | | | | | | 2.5 | 2.3 | | 2.1 | 2.3 | 2.3 | 1.7 | 1.9 | 2.1 | 1.6 | 1.9 | 2 | 54 |
| 56 | | | | | | | | 2.2 | | | 1.8 | 2 | 2 | 1.4 | 1.7 | 1.8 | 1.3 | 1.6 | 1.7 | 56 |
| 58 | | | | | | | | | | | | 1.7 | 1.7 | 1.2 | 1.4 | 1.5 | 1.1 | 1.4 | 1.5 | 58 |
| 60 | | | | | | | | | | | | | | 1 | 1.1 | 1.2 | 0.9 | 1.1 | 1.2 | 60 |
| 62 | | | | | | | | | | | | | | 0.8 | 0.9 | 0.8 | | 0.9 | 0.9 | 62 |

T206.72401

揚程図 TVNZK(油圧チルトジブ) ※ オプション



注意

1. 定格総荷重はフックブロック、玉掛ワイヤー等の自重を含みます。
また、下記の条件が考慮されていませんのでクレーンの操作には充分気をつけて下さい。
①地盤の強度、地震による影響
②作業速度に応じた動荷重および台風または強風による影響など
2. 本機は水平に設置してクレーン作業を行って下さい。
3. 作業半径はクレーンの旋回中心から荷重の重心までの水平距離です。
4. メインブームの定格総荷重は折りたたみ式ジブを取り除いた状態の値です。
5. 83トンを超える定格総荷重の場合は、特殊吊装置が必要です。

定格総荷重表 TVNZK(油圧チルトジブ) ※ オプション

| m | 11,5-52 m | | | 7 m | | | 10,8 m | | | 360° | | | 35 t | | | m | | |
|-----|--------------|-----|-----|--------------|-----|-----|------------|-----|-----|--------------|-----|-----|------------|-----|-----|-----|-----|-----|
| | 11,5 m + 7 m | | | 41,3 m + 7 m | | | 45 m + 7 m | | | 48,8 m + 7 m | | | 52 m + 7 m | | | | | |
| | 10,8 m | | | 10,8 m | | | 10,8 m | | | 10,8 m | | | 10,8 m | | | | | |
| | 0° | 20° | 40° | 0° | 20° | 40° | 0° | 20° | 40° | 0° | 20° | 40° | 0° | 20° | 40° | 0° | 20° | 40° |
| 4,5 | 6.5 | | | | | | | | | | | | | | | | | |
| 5 | 6.3 | | | | | | | | | | | | | | | | | |
| 6 | 5.9 | | | | | | | | | | | | | | | | | |
| 7 | 5.6 | | | | | | | | | | | | | | | | | |
| 8 | 5.4 | 5.5 | | | | | | | | | | | | | | | | |
| 9 | 5.1 | 5.3 | | | | | | | | | | | | | | | | |
| 10 | 4.9 | 5 | 5.2 | | | | | | | | | | | | | | | |
| 12 | 4.4 | 4.5 | 4.7 | 6 | | | 5.7 | | | | | | | | | | | |
| 14 | 4 | 4.1 | 4.2 | 5.8 | 5.4 | | 5.5 | 5 | | | | | 5.2 | | | 4.3 | | |
| 16 | 3.7 | 3.8 | 3.9 | 5.4 | 5.1 | | 5.2 | 5 | | | | | 4.9 | 4.8 | | 4.1 | 3.7 | |
| 18 | 3.3 | 3.4 | 3.5 | 5.2 | 4.8 | 4.6 | 5 | 4.7 | 4.5 | | | | 4.7 | 4.5 | | 3.9 | 3.7 | |
| 20 | 3.1 | 3.1 | 3.2 | 4.9 | 4.5 | 4.4 | 4.8 | 4.4 | 4.3 | | | | 4.5 | 4.3 | 4.2 | 3.7 | 3.6 | 3.6 |
| 22 | 2.9 | 2.9 | 3 | 4.6 | 4.3 | 4.2 | 4.5 | 4.2 | 4.1 | | | | 4.4 | 4.1 | 4 | 3.5 | 3.4 | 3.4 |
| 24 | 2.6 | 2.6 | 2.5 | 4.4 | 4.1 | 4 | 4.3 | 4 | 3.9 | | | | 4.2 | 4 | 3.9 | 3.3 | 3.3 | 3.3 |
| 26 | | 2.4 | 1.6 | 4.2 | 3.9 | 3.8 | 4.1 | 3.9 | 3.7 | | | | 4 | 3.8 | 3.6 | 3.2 | 3.1 | 3.1 |
| 28 | | | | 4 | 3.7 | 3.6 | 3.9 | 3.8 | 3.6 | | | | 3.9 | 3.7 | 3.5 | 3 | 3 | 3 |
| 30 | | | | 3.8 | 3.6 | 3.5 | 3.8 | 3.6 | 3.4 | | | | 3.8 | 3.5 | 3.4 | 2.9 | 2.9 | 2.8 |
| 32 | | | | 3.6 | 3.4 | 3.4 | 3.6 | 3.4 | 3.4 | | | | 3.6 | 3.4 | 3.4 | 2.8 | 2.8 | 2.7 |
| 34 | | | | 3.5 | 3.3 | 3.3 | 3.5 | 3.3 | 3.3 | | | | 3.5 | 3.3 | 3.2 | 2.8 | 2.7 | 2.5 |
| 36 | | | | 3.3 | 3.2 | 3.2 | 3.4 | 3.2 | 3.2 | | | | 3.3 | 3.2 | 3.1 | 2.6 | 2.5 | 2.4 |
| 38 | | | | 3.2 | 3.1 | 3.1 | 3.2 | 3.1 | 3.1 | | | | 3.2 | 3.1 | 3.1 | 2.5 | 2.4 | 2.3 |
| 40 | | | | 3.1 | 2.9 | 3 | 3.1 | 3 | 3 | | | | 3.1 | 3 | 3 | 2.4 | 2.3 | 2.2 |
| 42 | | | | 3 | 2.8 | 2.8 | 3 | 2.8 | 2.9 | | | | 3 | 2.8 | 2.9 | 2.3 | 2.2 | 2.2 |
| 44 | | | | 2.9 | 2.6 | 2.7 | 2.9 | 2.7 | 2.8 | | | | 2.7 | 2.7 | 2.7 | 2.2 | 2.2 | 2.1 |
| 46 | | | | 2.8 | 2.6 | 2.6 | 2.7 | 2.6 | 2.6 | | | | 2.4 | 2.6 | 2.5 | 2.1 | 2.1 | 2.1 |
| 48 | | | | 2.6 | 2.5 | 2.5 | 2.5 | 2.5 | 2.5 | | | | 2.1 | 2.3 | 2.3 | 1.9 | 2 | 2 |
| 50 | | | | 2.5 | 2.4 | 2.5 | 2.2 | 2.3 | 2.4 | | | | 1.8 | 2 | 2.1 | 1.7 | 1.9 | 1.9 |
| 52 | | | | 2.2 | 2.3 | 2.3 | 1.9 | 2.1 | 2.1 | | | | 1.5 | 1.7 | 1.8 | 1.4 | 1.6 | 1.7 |
| 54 | | | | 1.9 | 2 | 1.7 | 1.7 | 1.8 | 1.8 | | | | 1.3 | 1.4 | 1.5 | 1.2 | 1.4 | 1.4 |
| 56 | | | | 1.7 | 1.7 | | 1.4 | 1.5 | 1.5 | | | | 1 | 1.2 | 1.2 | 1 | 1.1 | 1.2 |
| 58 | | | | | | | 1.2 | 1.2 | 1.2 | | | | 0.8 | 0.9 | 0.9 | | 0.9 | 0.9 |
| 60 | | | | | | | | | 1 | | | | | | | | | |

t_206_91401_00_000

| m | 11,5-52 m | | | 7 m | | | 19 m | | | 360° | | | 35 t | | | m | | |
|----|--------------|-----|-----|--------------|-----|-----|------------|-----|-----|--------------|-----|-----|------------|-----|-----|-----|-----|-----|
| | 11,5 m + 7 m | | | 41,3 m + 7 m | | | 45 m + 7 m | | | 48,8 m + 7 m | | | 52 m + 7 m | | | | | |
| | 19 m | | | 19 m | | | 19 m | | | 19 m | | | 19 m | | | | | |
| | 0° | 20° | 40° | 0° | 20° | 40° | 0° | 20° | 40° | 0° | 20° | 40° | 0° | 20° | 40° | 0° | 20° | 40° |
| 8 | 3.7 | | | | | | | | | | | | | | | | | |
| 9 | 3.7 | | | | | | | | | | | | | | | | | |
| 10 | 3.7 | | | | | | | | | | | | | | | | | |
| 12 | 3.5 | 3.6 | | | | | | | | | | | | | | | | |
| 14 | 3.2 | 3.4 | | 3.5 | | | 3.3 | | | | | | 3 | | | | | |
| 16 | 3 | 3.2 | | 3.4 | | | 3.3 | | | | | | 3 | | | 2.7 | | |
| 18 | 2.8 | 3 | 3.1 | 3.4 | | | 3.3 | | | | | | 3 | | | 2.6 | | |
| 20 | 2.6 | 2.8 | 2.9 | 3.4 | 3.3 | | 3.2 | 3.2 | | | | | 3 | 3 | | 2.4 | | |
| 22 | 2.4 | 2.6 | 2.7 | 3.3 | 3.1 | | 3.2 | 3.1 | | | | | 3 | 3 | | 2.2 | 2.5 | |
| 24 | 2.2 | 2.3 | 2.4 | 3.2 | 3 | 2.8 | 3.1 | 2.9 | 2.7 | | | | 3 | 2.9 | | 2.2 | 2.4 | |
| 26 | 2.1 | 2.2 | 2.3 | 3 | 2.9 | 2.7 | 2.9 | 2.8 | 2.6 | | | | 2.9 | 2.8 | 2.6 | 2.1 | 2.3 | 2.1 |
| 28 | 2 | 2.1 | 2.2 | 2.9 | 2.7 | 2.6 | 2.8 | 2.7 | 2.6 | | | | 2.8 | 2.7 | 2.5 | 1.9 | 2.2 | 2.1 |
| 30 | 1.9 | 2 | 2.1 | 2.8 | 2.5 | 2.5 | 2.7 | 2.5 | 2.5 | | | | 2.7 | 2.5 | 2.4 | 1.9 | 2.1 | 2.1 |
| 32 | 1.8 | 1.9 | 2 | 2.6 | 2.4 | 2.4 | 2.6 | 2.4 | 2.4 | | | | 2.5 | 2.4 | 2.3 | 1.8 | 2 | 2.1 |
| 34 | 1.7 | 1.8 | | 2.4 | 2.3 | 2.3 | 2.4 | 2.3 | 2.3 | | | | 2.4 | 2.3 | 2.2 | 1.7 | 2 | 2 |
| 36 | | | | 2.3 | 2.2 | 2.2 | 2.3 | 2.2 | 2.2 | | | | 2.3 | 2.2 | 2.2 | 1.7 | 1.9 | 1.9 |
| 38 | | | | 2.2 | 2.1 | 2.1 | 2.3 | 2.1 | 2.1 | | | | 2.3 | 2.1 | 2.1 | 1.6 | 1.8 | 1.8 |
| 40 | | | | 2.2 | 2.1 | 2.1 | 2.2 | 2.1 | 2.1 | | | | 2.2 | 2 | 2 | 1.5 | 1.7 | 1.7 |
| 42 | | | | 2.1 | 2 | 2.1 | 2.1 | 2 | 2.1 | | | | 2.1 | 2 | 2 | 1.5 | 1.7 | 1.7 |
| 44 | | | | 2 | 1.9 | 2 | 2 | 1.9 | 2 | | | | 2 | 1.9 | 2 | 1.4 | 1.6 | 1.6 |
| 46 | | | | 1.9 | 1.9 | 2 | 1.9 | 1.9 | 2 | | | | 1.9 | 1.9 | 2 | 1.3 | 1.5 | 1.5 |
| 48 | | | | 1.8 | 1.9 | 1.9 | 1.8 | 1.9 | 1.9 | | | | 1.9 | 1.8 | 1.9 | 1.3 | 1.4 | 1.5 |
| 50 | | | | 1.8 | 1.9 | 1.9 | 1.8 | 1.9 | 1.9 | | | | 1.8 | 1.8 | 1.8 | 1.3 | 1.3 | 1.4 |
| 52 | | | | 1.7 | 1.8 | 1.9 | 1.8 | 1.8 | 1.9 | | | | 1.7 | 1.7 | 1.8 | 1.3 | 1.3 | 1.4 |
| 54 | | | | 1.6 | 1.7 | 1.8 | 1.7 | 1.8 | 1.8 | | | | 1.5 | 1.6 | 1.8 | 1.2 | 1.2 | 1.4 |
| 56 | | | | 1.6 | 1.7 | 1.7 | 1.6 | 1.7 | 1.8 | | | | 1.2 | 1.5 | 1.6 | 1.1 | 1.2 | 1.3 |
| 58 | | | | 1.5 | 1.6 | 1.6 | 1.4 | 1.6 | 1.7 | | | | 1 | 1.3 | 1.4 | 0.9 | 1.2 | 1.2 |
| 60 | | | | 1.4 | 1.5 | 1.5 | 1.2 | 1.4 | 1.4 | | | | 0.8 | 1.1 | 1.2 | | 1.1 | 1.1 |
| 62 | | | | 1.3 | 1.4 | 1.3 | 1 | 1.2 | 1.2 | | | | | | | | | 0.9 |
| 64 | | | | 1.1 | 1.1 | | 0.8 | 0.9 | 0.9 | | | | | | | | | |

t_206_92401_00_000

揚程図 TVNZK(油圧チルトジブ) ※ オプション



- 注意**
1. 定格総荷重はフックブロック、玉掛ワイヤー等の自重を含みます。
また、下記の条件が考慮されていませんのでクレーンの操作には充分気をつけて下さい。
①地盤の強度、地震による影響
②作業速度に応じた動荷重および台風または強風による影響など
 2. 本機は水平に設置してクレーン作業を行って下さい。
 3. 作業半径はクレーンの旋回中心から荷重の重心までの水平距離です。
 4. メインブームの定格総荷重は折りたたみ式ジブを取り除いた状態の値です。
 5. 83トンを超える定格総荷重の場合は、特殊吊装置が必要です。

定格総荷重表 TVNZK(油圧チルトジブ) ※オプション

| m | 11,5-52 m | | | 14 m | | | 10,8 m | | | 360° | | | 35 t | | | m |
|----|---------------|-----|-----|---------------|-----|-----|-------------|-----|-----|---------------|-----|-----|-------------|-----|-----|----|
| | 11,5 m + 14 m | | | 41,3 m + 14 m | | | 45 m + 14 m | | | 48,8 m + 14 m | | | 52 m + 14 m | | | |
| | 0° | 20° | 40° | 0° | 20° | 40° | 0° | 20° | 40° | 0° | 20° | 40° | 0° | 20° | 40° | |
| 6 | 4.6 | | | | | | | | | | | | | | | 6 |
| 7 | 4.3 | | | | | | | | | | | | | | | 7 |
| 8 | 4.1 | | | | | | | | | | | | | | | 8 |
| 9 | 4 | 4.2 | | | | | | | | | | | | | | 9 |
| 10 | 3.8 | 4 | | | | | | | | | | | | | | 10 |
| 12 | 3.4 | 3.7 | 3.7 | | | | | | | | | | | | | 12 |
| 14 | 3.2 | 3.3 | 3.4 | 4.2 | | | 4.1 | | | 3.4 | | | | | | 14 |
| 16 | 2.9 | 3 | 3.1 | 3.9 | 3.7 | | 3.8 | 3.4 | | 3.4 | | | 2.6 | | | 16 |
| 18 | 2.7 | 2.8 | 2.8 | 3.7 | 3.5 | 3.3 | 3.6 | 3.4 | | 3.4 | 3.3 | | 2.6 | 2.6 | | 18 |
| 20 | 2.4 | 2.5 | 2.5 | 3.5 | 3.3 | 3.3 | 3.4 | 3.2 | 3.2 | 3.3 | 3.1 | 3 | 2.6 | 2.6 | 2.5 | 20 |
| 22 | 2.2 | 2.3 | 2.3 | 3.3 | 3.2 | 3.1 | 3.3 | 3.1 | 3.1 | 3.2 | 3 | 2.9 | 2.5 | 2.5 | 2.5 | 22 |
| 24 | 2.1 | 2.1 | 2.2 | 3.2 | 3 | 3 | 3.1 | 3 | 2.9 | 3 | 2.8 | 2.8 | 2.4 | 2.4 | 2.4 | 24 |
| 26 | 2 | 2 | 2 | 3 | 2.8 | 2.8 | 3 | 2.8 | 2.8 | 2.9 | 2.6 | 2.6 | 2.2 | 2.2 | 2.3 | 26 |
| 28 | 1.9 | 1.9 | 1.9 | 2.9 | 2.6 | 2.6 | 2.8 | 2.7 | 2.6 | 2.8 | 2.5 | 2.5 | 2.1 | 2.1 | 2.2 | 28 |
| 30 | 1.7 | 1.8 | 1.7 | 2.7 | 2.6 | 2.5 | 2.7 | 2.6 | 2.5 | 2.6 | 2.5 | 2.5 | 2 | 2 | 2.1 | 30 |
| 32 | 1.5 | 1.5 | 1.5 | 2.6 | 2.5 | 2.4 | 2.5 | 2.5 | 2.4 | 2.5 | 2.4 | 2.4 | 1.9 | 1.9 | 2 | 32 |
| 34 | | | | 2.4 | 2.3 | 2.3 | 2.4 | 2.3 | 2.3 | 2.4 | 2.3 | 2.3 | 1.8 | 1.8 | 1.9 | 34 |
| 36 | | | | 2.3 | 2.2 | 2.2 | 2.3 | 2.2 | 2.2 | 2.3 | 2.2 | 2.2 | 1.7 | 1.7 | 1.8 | 36 |
| 38 | | | | 2.2 | 2.1 | 2.1 | 2.2 | 2.2 | 2.1 | 2.2 | 2.1 | 2.1 | 1.6 | 1.6 | 1.7 | 38 |
| 40 | | | | 2.1 | 2.1 | 2 | 2.1 | 2.1 | 2.1 | 2.1 | 2.1 | 2.1 | 1.6 | 1.5 | 1.5 | 40 |
| 42 | | | | 2.1 | 2 | 2 | 2.1 | 2 | 2 | 2.1 | 2 | 2 | 1.5 | 1.5 | 1.5 | 42 |
| 44 | | | | 2 | 1.9 | 1.9 | 2.1 | 1.9 | 1.9 | 2 | 1.9 | 1.9 | 1.5 | 1.4 | 1.4 | 44 |
| 46 | | | | 2 | 1.8 | 1.8 | 2 | 1.8 | 1.8 | 2 | 1.9 | 1.8 | 1.4 | 1.3 | 1.4 | 46 |
| 48 | | | | 1.9 | 1.7 | 1.8 | 1.9 | 1.7 | 1.7 | 1.8 | 1.8 | 1.8 | 1.3 | 1.2 | 1.3 | 48 |
| 50 | | | | 1.8 | 1.7 | 1.7 | 1.8 | 1.7 | 1.7 | 1.6 | 1.6 | 1.7 | 1.3 | 1.2 | 1.3 | 50 |
| 52 | | | | 1.7 | 1.6 | 1.7 | 1.7 | 1.6 | 1.6 | 1.3 | 1.5 | 1.5 | 1.1 | 1.1 | 1.2 | 52 |
| 54 | | | | 1.7 | 1.5 | 1.6 | 1.5 | 1.5 | 1.6 | 1.1 | 1.3 | 1.3 | 1 | 1 | 1.1 | 54 |
| 56 | | | | 1.5 | 1.4 | 1.5 | 1.3 | 1.4 | 1.4 | 0.9 | 1 | 1.1 | | 0.9 | 1 | 56 |
| 58 | | | | 1.3 | 1.3 | 1.4 | 1 | 1.1 | 1.2 | | 0.8 | 0.9 | | | 0.8 | 58 |
| 60 | | | | 1.1 | 1.2 | 1.1 | 0.8 | 0.9 | 0.9 | | | | | | | 60 |
| 62 | | | | 0.9 | 0.9 | 0.9 | | | | | | | | | | 62 |

t_206_93401_00_000

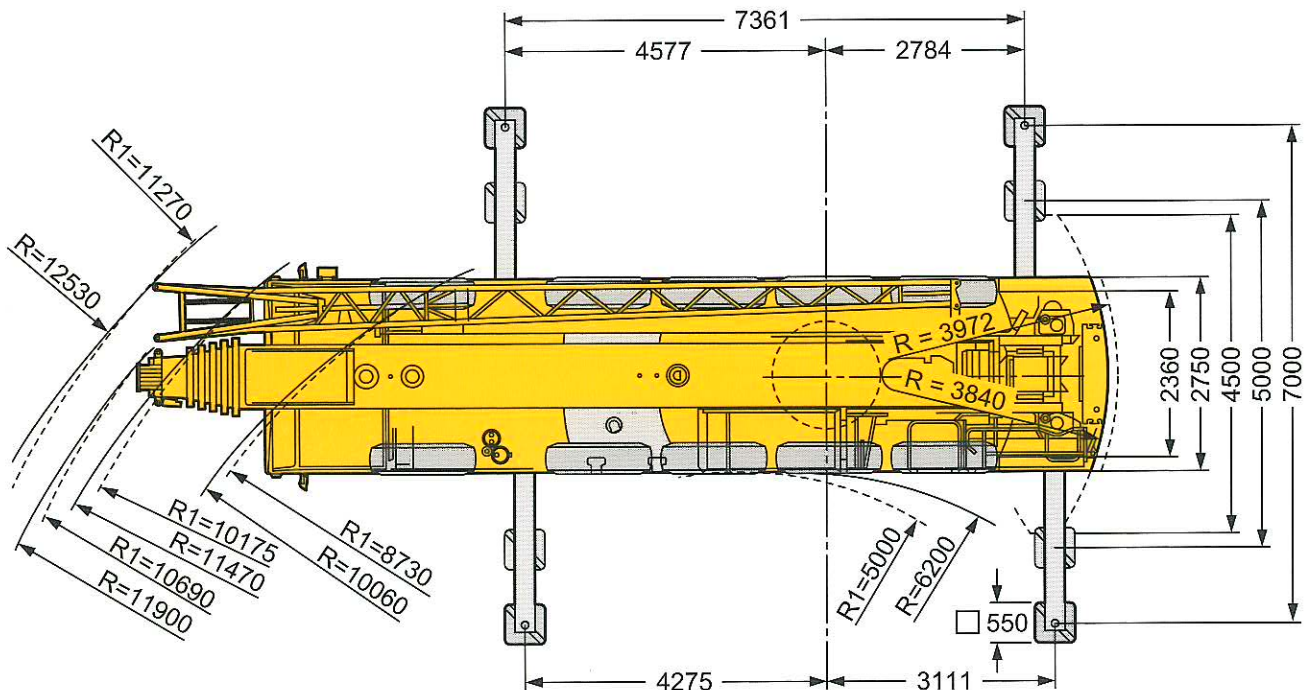
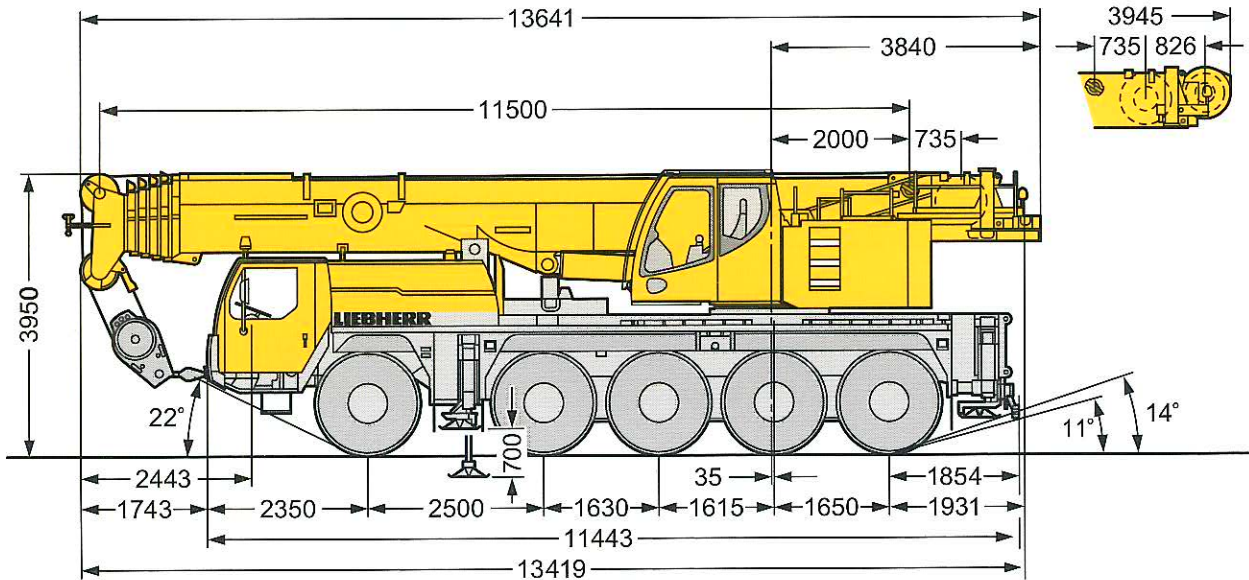
| m | 11,5-52 m | | | 14 m | | | 19 m | | | 360° | | | 35 t | | | m |
|----|---------------|-----|-----|---------------|-----|-----|-------------|-----|-----|---------------|-----|-----|-------------|-----|-----|----|
| | 11,5 m + 14 m | | | 41,3 m + 14 m | | | 45 m + 14 m | | | 48,8 m + 14 m | | | 52 m + 14 m | | | |
| | 0° | 20° | 40° | 0° | 20° | 40° | 0° | 20° | 40° | 0° | 20° | 40° | 0° | 20° | 40° | |
| 8 | 3.9 | | | | | | | | | | | | | | | 8 |
| 9 | 3.9 | | | | | | | | | | | | | | | 9 |
| 10 | 3.8 | | | | | | | | | | | | | | | 10 |
| 12 | 3.6 | | | | | | | | | | | | | | | 12 |
| 14 | 3.3 | 3.2 | | 2.9 | | | 2.6 | | | 2.2 | | | | | | 14 |
| 16 | 3.1 | 3.2 | | 2.8 | | | 2.4 | | | 2.2 | | | | | | 16 |
| 18 | 2.9 | 3 | 3.2 | 2.7 | | | 2.5 | | | 2.2 | | | | | | 18 |
| 20 | 2.7 | 2.8 | 3 | 2.6 | 2.4 | | 2.4 | | | 2.2 | | | 1.5 | | | 20 |
| 22 | 2.5 | 2.6 | 2.8 | 2.4 | 2.4 | | 2.3 | 2.3 | | 2.2 | 2.1 | | 1.5 | 1.7 | | 22 |
| 24 | 2.3 | 2.4 | 2.6 | 2.3 | 2.2 | | 2.2 | 2.2 | | 2.1 | 2.1 | | 1.5 | 1.7 | | 24 |
| 26 | 2.1 | 2.2 | 2.3 | 2.2 | 2.1 | 2.1 | 2.1 | 2.1 | 2 | 2 | 2 | 1.9 | 1.4 | 1.7 | | 26 |
| 28 | 2 | 2.1 | 2.2 | 2.1 | 2 | 2 | 2 | 2 | 2 | 1.9 | 1.9 | 1.9 | 1.3 | 1.6 | 1.4 | 28 |
| 30 | 2 | 2 | 2 | 2 | 1.9 | 1.9 | 1.9 | 1.9 | 1.9 | 1.8 | 1.8 | 1.8 | 1.2 | 1.6 | 1.4 | 30 |
| 32 | 1.9 | 1.9 | 1.9 | 1.9 | 1.8 | 1.8 | 1.8 | 1.8 | 1.8 | 1.8 | 1.7 | 1.7 | 1.2 | 1.5 | 1.3 | 32 |
| 34 | 1.7 | 1.8 | 1.8 | 1.8 | 1.7 | 1.7 | 1.7 | 1.7 | 1.7 | 1.7 | 1.7 | 1.6 | 1.2 | 1.4 | 1.3 | 34 |
| 36 | 1.6 | 1.7 | 1.5 | 1.7 | 1.6 | 1.6 | 1.7 | 1.6 | 1.6 | 1.6 | 1.6 | 1.6 | 1.1 | 1.3 | 1.3 | 36 |
| 38 | 1.5 | 1.5 | 1.3 | 1.6 | 1.5 | 1.5 | 1.6 | 1.5 | 1.5 | 1.5 | 1.6 | 1.4 | 1.1 | 1.2 | 1.3 | 38 |
| 40 | 1.3 | 1.3 | 1.1 | 1.5 | 1.4 | 1.4 | 1.5 | 1.4 | 1.5 | 1.4 | 1.5 | 1.4 | 1 | 1.1 | 1.2 | 40 |
| 42 | | | | 1.4 | 1.3 | 1.3 | 1.4 | 1.3 | 1.4 | 1.4 | 1.4 | 1.4 | 0.9 | 1.1 | 1.1 | 42 |
| 44 | | | | 1.3 | 1.3 | 1.3 | 1.3 | 1.3 | 1.4 | 1.3 | 1.3 | 1.3 | 0.9 | 1 | 1.1 | 44 |
| 46 | | | | 1.2 | 1.3 | 1.3 | 1.2 | 1.3 | 1.3 | 1.2 | 1.3 | 1.3 | 0.9 | 1 | 1.1 | 46 |
| 48 | | | | 1.2 | 1.2 | 1.3 | 1.2 | 1.3 | 1.3 | 1.2 | 1.3 | 1.3 | 0.9 | 0.9 | 1.1 | 48 |
| 50 | | | | 1.2 | 1.2 | 1.2 | 1.2 | 1.2 | 1.2 | 1.2 | 1.2 | 1.2 | | 0.9 | 1 | 50 |
| 52 | | | | 1.1 | 1.1 | 1.2 | 1.2 | 1.2 | 1.2 | 1.2 | 1.2 | 1.2 | | | 1 | 52 |
| 54 | | | | 1.1 | 1.1 | 1.1 | 1.2 | 1.1 | 1.1 | 1.1 | 1.1 | 1.1 | | | 0.9 | 54 |
| 56 | | | | 1.1 | 1.1 | 1.1 | 1.2 | 1.1 | 1.1 | 0.9 | 1.1 | 1.1 | | | 0.8 | 56 |
| 58 | | | | 1.1 | 1 | 1.1 | 1.1 | 1 | 1.1 | 0.8 | 1 | 1.1 | | | | 58 |
| 60 | | | | 1.1 | 1 | 1 | 1 | 1 | 1 | | 0.8 | 1 | | | | 60 |
| 62 | | | | 1 | 0.9 | 0.9 | 0.8 | 0.9 | 1 | | | 0.8 | | | | 62 |
| 64 | | | | 0.9 | 0.9 | | 0.8 | 0.8 | 0.9 | | | | | | | 64 |
| 66 | | | | 0.8 | | | | | | | | | | | | 66 |

t_206_94401_00_000

A series of horizontal dashed lines for writing.

単位:mm

外観寸法



* サスペンションを100mm下げた状態(+150mm/-100mm)

本機は公道を走行する場合、カウンターウェイト、ジブ、フックなどはずし走行しなければなりません。

リープヘル・ジャパン株式会社

〒230-0053 横浜市鶴見区大黒町5番39号

TEL. 045-505-8687 (営業)

045-505-8689 (サービス)

FAX. 045-505-8683

なお、本仕様は予告なく変更することがあります。

TD 206.00.DEFISR09.2012